

PATENT ABSTRACTS OF JAPAN

(11)Publication number : 2001-033793

(43)Date of publication of application : 09.02.2001

(51)Int. Cl.

G02F 1/1341

(21)Application number : 11-205906

(71)Applicant : MATSUSHITA ELECTRIC IND CO LTD

(22)Date of filing : 21.07.1999

(72)Inventor : HATTA SHINICHIRO
KUMAKAWA KATSUHIKO

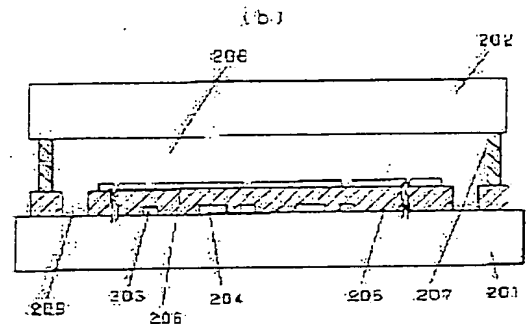
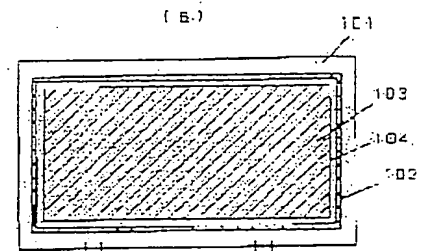
(54) LIQUID CRYSTAL DISPLAY PANEL AND MANUFACTURING METHOD THEREFOR

(57)Abstract:

PROBLEM TO BE SOLVED: To make it possible to speedily inject a liquid crystal into a liquid crystal panel by providing the liquid crystal panel with a guide tube part and a liquid crystal injection port inside.

SOLUTION: This liquid crystal display panel is structured comprising a guide tube part and a liquid crystal injection port inside. Also, the Young's modulus of this guide tube part is made larger than that of a member other than the guide tube part. For example, the liquid crystal display panel is comprised of a lower side substrate 101, a sealing part 102, a display part 103, a peripheral part 104, a lower side substrate 201, an upper side substrate 202, a source wiring 203, TFTs 204, an insulating film 205, pixel electrodes 206, a sealing part 207, a liquid crystal 208, and a guide tube part 209. Thus, in the case of the

liquid crystal display panel wherein the 1-5 μ m thick insulating film 205 is provided like the TFTs and bus wiring, and the electrode 206 is formed thereon, the insulating film 205 in the panel periphery part 104 is removed. However, in the display part 103, the insulating film 205 is left. Consequently, the cell thickness in the panel peripheral part 104 becomes thicker by 1-5 μ m, and an injection time is shortened.



(19) 日本国特許庁 (J P)

(12) 公開特許公報 (A)

(11) 特許出願公開番号
特開2001-33793
(P2001-33793A)

(43) 公開日 平成13年2月9日 (2001.2.9)

(51) Int.Cl. ⁷	識別記号	F I	ターム(参考)
G 0 2 F 1/1341		G 0 2 F 1/1341	2 H 0 8 9

審査請求 未請求 請求項の数 9 O L (全 7 頁)

(21) 出願番号 特願平11-205906

(22) 出願日 平成11年7月21日 (1999.7.21)

(71) 出願人 000005821
松下電器産業株式会社
大阪府門真市大字門真1006番地

(72) 発明者 八田 真一郎
大阪府門真市大字門真1006番地 松下電器
産業株式会社内

(72) 発明者 熊川 克彦
大阪府門真市大字門真1006番地 松下電器
産業株式会社内

(74) 代理人 100097445
弁理士 岩橋 文雄 (外2名)

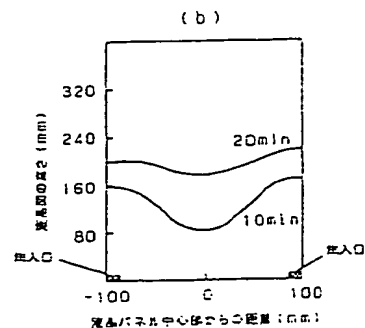
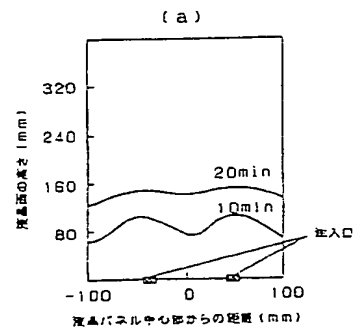
Fターム(参考) 2H089 LA30 NA25 NA28 QAI2 TA05
TA09

(54) 発明の名称 液晶表示パネルおよびその製造方法

(57) 要約

【課題】 液晶がパネル内に充填されるまでに、通常、5時間以上を要し、この工程の時間的長さがパネルの作成の大きなネックとなっていた。

【解決手段】 パネルへの液晶注入の主なネックが、パネル歪に起因する注入抵抗の増大であることを考慮し、注入抵抗を減らすために、その部分のギャップ長を保証したり、より広げた導管部をパネル内に作成することで、元填時間の短縮を実現した。



【特許請求の範囲】

【請求項1】内部に導管部および液晶注入口を有することを特徴とする液晶表示パネル。

【請求項2】前記導管部のヤング率が導管部以外の部材のヤング率よりも大きいことを特徴とする請求項1記載の液晶表示パネル。

【請求項3】前記導管部がガラスおよび金属により形成されていることを特徴とする請求項1または2に記載の液晶表示パネル。

【請求項4】前記導管部のヤング率が 5×10^{10} dyn/cm²より大きく 1×10^{12} dyn/cm²より小さいことを特徴とする請求項1から3のいずれか1項に記載の液晶表示パネル。

【請求項5】前記導管部が前記液晶表示パネル内の部品を取り除くことにより形成されていることを特徴とする請求項1に記載の液晶表示パネル。

【請求項6】前記液晶表示パネルのギャップ長が短くなっている部分により広い面積の導管部が設定されていることを特徴とする請求項1から4のいずれか1項に記載の液晶表示パネル。

【請求項7】前記液晶注入口が前記液晶表示パネルの周辺部に設定されていることを特徴とする請求項1から5のいずれか1項に記載の液晶表示パネル。

【請求項8】前記導管部を前記液晶表示パネル周辺部の絶縁膜を除去することにより形成されていることを特徴とする請求項5記載の液晶表示パネル。

【請求項9】液晶表示パネルの製造方法であって、下側基板のTFT上の絶縁膜形成工程後に前記下側基板周辺部の絶縁膜を除去する工程を有することを特徴とする液晶表示パネルの製造方法。

【発明の詳細な説明】

【0001】

【発明の属する技術分野】本発明は、液晶表示パネル中にすみやかに液晶を注入させることのできる液晶表示パネルおよびその製造方法に関するものである。

【0002】

【従来の技術】近年、ディスプレイデバイスとしての液晶表示パネル市場が急速に拡大してきた。このパネルの製造工程の1つとして、あらかじめ真空引きを行ったパネル内へ、液晶を充填する工程がある。

【0003】

【発明が解決しようとする課題】このとき、液晶がパネル内に充填されるまでに、通常、5時間以上を要し、この工程の時間的長さがパネルの作成の大きなネックとなっていた。この問題を解決するために、粘性流体の運動方程式を解き、液晶注入口の形や数を工夫することで、より短時間に液晶の充填を完了しようとしていた（蝶野、辻 E K I S H O Vol. 3, No. 2, 107 (1999)）。しかし、これらの計算は、実際の液晶注入の実験事実とよく一致しているとは言えず、新しい液晶注入計算法や

克服手段が期待されていた。

【0004】

【課題を解決するための手段】本発明では、パネル内部が真空で外から圧力がかったときのパネルの歪、すなわちギャップ長の変化に着目する（玉谷ら 電子情報通信学会論文誌 Vol. J82-C-11 No.6 303）。パネル内部が真空、外部が1気圧とするとパネルのガラス板およびスペーサーの弾性定数を考慮して、このときの歪を計算すると、通常5 μ mであるべきギャップ長が周辺部を除いて最大約20%程度へこんでいると想像される。注入のコンダクタンスはギャップ長の3次に比例するので、この程度のへこみで注入流速はかなり低化し、液晶は注入されにくい。そこで、周辺部のギャップ長の大きい部分を使うか、あるいは人為的にギャップ長を保証した導管部を作成して、充填時間を短縮してやる。

【0005】

【発明の実施の形態】以下、本発明の実施例について図面を参照しながら説明する。

【0006】従来技術における液晶表示パネルは通常、図1に示されるような構造をとっている。パネル周辺部に、ギャップ長5 μ m、幅約数mm程度の真空シール部分がある。シール剤はガラス片を含み、この近傍部分は、パネル内外の圧力差が数気圧となってもギャップ長はあまり変化しない。一方、パネルの内部では10から200個/mm²の密度で、直径5 μ m程度のスペーサーがギャップを保証している。このとき、パネルサイズは縦(a)、横(b)、厚さ(d)を(数1)とする。

【0007】

【数1】

$$a = b = 20 \text{ (cm)}$$

$$d = 0.07 \text{ (cm)}$$

【0008】パネルガラスのヤング率(E)とポアソン比は

【0009】

【数2】

$$E = 10.5 \times 10^{11} \text{ (dyn/cm}^2\text{)}$$

$$\sigma = 0.29$$

【0010】程度であり、スペーサーのヤング率は

【0011】

【数3】

$$E = 0.7 \times 10^{11} \text{ (dyn/cm}^2\text{)}$$

$$\sigma = 0.35$$

【0012】程度である。このような弾性体のパネル中を真空引きし、両面から1気圧の圧力がかったとき、弾性解析を行うと図2のように、周辺部を除いて、ほぼ平たくへこむ。周辺部近傍のギャップ長は約5 μ mであるが、パネル内部では、スペーサーが存在するにもか

わずギャップ長は約20%程低下すると思われる。このように狭いギャップを押し広げながら液晶が注入されていくことに注目しなければならない。従来の計算では、パネル内が真空でもこの内部ギャップ長の値が周辺部と同じくパネル全面一様である仮定されていたので、実験事実を忠実に再現しなかった。

$$\operatorname{div} \mathbf{v} = 0 \quad (\text{定常非圧縮の連続の方程式})$$

$$\rho \frac{\partial \mathbf{v}}{\partial t} + \mathbf{v} \cdot \frac{\partial \mathbf{v}}{\partial \mathbf{x}} = \mathbf{G} - \nabla \cdot \mathbf{p} + \nabla \cdot \boldsymbol{\tau} \quad (\text{ナビエ・ストークス方程式})$$

$$\boldsymbol{\tau} = \alpha_1 \mathbf{A} : \mathbf{n} \mathbf{n} \mathbf{n} \mathbf{n} + \alpha_2 \mathbf{n} \mathbf{N} + \alpha_3 \mathbf{N} \mathbf{n} + \alpha_4 \mathbf{A} + \alpha_5 \mathbf{n} \mathbf{n} \cdot \mathbf{A} + \alpha_6 \mathbf{A} \cdot \mathbf{n} \mathbf{n} \quad (\text{ずり応力})$$

【0016】が、挙げられる。ここで \mathbf{v} は速度ベクトル、 ρ は流体密度、 \mathbf{G} は外力、 \mathbf{p} は圧力、 $\boldsymbol{\tau}$ はずり応力テンソル、 \mathbf{A} 、 \mathbf{N} 、 $\mathbf{\Omega}$ はそれぞれ

$$\mathbf{A} = \frac{1}{2} (\nabla \mathbf{v} + \nabla \mathbf{v}^T) \quad (\text{変形速度テンソル})$$

$$\mathbf{N} = \frac{\partial \mathbf{n}}{\partial t} - \mathbf{\Omega} \times \mathbf{n} \quad (\text{ディレクターと流体の相対角速度ベクトル})$$

$$\mathbf{\Omega} = \operatorname{rot} \mathbf{v} \quad (\text{渦度テンソル})$$

【0018】である。 α_1 から α_6 は、レズリーの粘性係数である。この式で未知数は速度ベクトル $\mathbf{v}(x,y)$ 、圧力 $p(x,y)$ 、ディレクター $\mathbf{n}(x,y)$ であり、方程式は3つであるので原理的には解けるはずである。しかし、粘性流体速度は極めて小さいので、次のような近似を採用しても構わないと思われる。この近似で方程式は更に簡単になる。まず、ナビエ・ストークス方程式は、流体の慣性項が無視できるとして (Hele-Shaw近似)

【0019】

【数6】

$$\tau_{zx} = f_1(z) \frac{\partial u(x,y,z)}{\partial z} + f_2(z) \frac{\partial v(x,y,z)}{\partial z}$$

$$\tau_{zy} = f_3(z) \frac{\partial u(x,y,z)}{\partial z} + f_4(z) \frac{\partial v(x,y,z)}{\partial z}$$

【0022】となる。ここに u 、 v はそれぞれ x 方向、 y 方向の速度成分である。また、

【0023】

【数8】

$$2f_1(z) = (\eta_1 - \eta_3) \cos 2\theta(z) + \eta_1 + \eta_3$$

$$2f_2(z) = (\eta_1 - \eta_3) \sin 2\theta(z)$$

$$2f_3(z) = -(\eta_1 - \eta_3) \cos 2\theta(z) + \eta_1 + \eta_3$$

【0013】以下、蝶野らの定式化に従って、解析を進める。

【0014】Leslie-Ericksen理論を用いると、ネマティック液晶の流体方程式として

【0015】

【数4】

【0017】

【数5】

$$\frac{\partial \tau_{zx}}{\partial z} = \frac{\partial P}{\partial x}$$

$$\frac{\partial \tau_{zy}}{\partial z} = \frac{\partial P}{\partial y}$$

【0020】ここに $P = p + \rho gh$ である。次の近似としてディレクター \mathbf{n} は、パネルの境界条件より既に決定されているものとする。この近似よりずり応力は

【0021】

【数7】

【0024】とする。ここで、 $2\eta_1 = \alpha_3 + \alpha_4 + \alpha_6$ 、 $2\eta_3 = \alpha_4$ 、 θ はディレクター \mathbf{n} と x 軸がなす角度である。これをHele-Shaw近似の式に代入し z 方向に積分すると

【0025】

【数9】

$$u(x, y, z) = \frac{\partial P}{\partial x} \int_{-h}^z \frac{f_4(z')}{D(z')} z' dz' - \frac{\partial P}{\partial y} \int_{-h}^z \frac{f_2(z')}{D(z')} z' dz' \\ + C_1(x, y) \int_{-h}^z \frac{f_4(z')}{D(z')} dz' - C_2(x, y) \int_{-h}^z \frac{f_2(z')}{D(z')} dz'$$

$$v(x, y, z) = -\frac{\partial P}{\partial x} \int_{-h}^z \frac{f_3(z')}{D(z')} z' dz' + \frac{\partial P}{\partial y} \int_{-h}^z \frac{f_1(z')}{D(z')} z' dz' \\ - C_1(x, y) \int_{-h}^z \frac{f_3(z')}{D(z')} dz' + C_2(x, y) \int_{-h}^z \frac{f_1(z')}{D(z')} dz'$$

【0026】となる。ここに

【0027】

【数10】

$D(z) = f_1(z) f_2(z) - f_2(z) f_3(z)$
【0028】である。z方向に平均した速度ベクトル

は、hをギャップ長とすると

【0029】

【数11】

$$\bar{v}(x, y) = \frac{1}{2h} \int_{-h}^h v(x, y, z) dz$$

【0030】であるので、(数9)を代入すると、

【0031】

【数12】

$$2h\bar{u}(x, y) = -\frac{\partial P}{\partial x} S_4 - \frac{\partial P}{\partial y} S_2 - C_1(x, y) R_4 + C_2(x, y) R_2$$

$$2h\bar{v}(x, y) = -\frac{\partial P}{\partial x} S_3 + \frac{\partial P}{\partial y} S_1 - C_1(x, y) R_3 + C_2(x, y) R_1$$

【0032】となる。ここで、 $C_1(x, y)$ 、 $C_2(x, y)$ は積分定数、 S_1 から S_4 は定数であり、 R_1 から R_4 は置き換え値である。これを Hele-Shaw近似した連続の式に代入すると最終的には圧力に関する、対角項を含む楕円型の微分方程式が得られて、

【0033】

【数13】

$$G_1 \frac{\partial^2 P}{\partial x^2} - (G_2 + G_3) \frac{\partial^2 P}{\partial x \partial y} + G_4 \frac{\partial^2 P}{\partial y^2} = 0$$

【0034】となる。 G_1 、 G_2 、 G_3 、 G_4 は微分方程式における係数である。この式は微分形であるので、パネルの局所部分の圧力の方程式を表していることに注意されたい。また、さらにディレクターnが、すべてx軸に平行である場合は $\theta = 0$ であるので、微分方程式の係数は著しく簡単となる。このとき、

【0035】

【数14】

$$G_1 = -\frac{2h^3}{3\pi_1}$$

$$G_2 = G_3 = 0$$

$$G_4 = -\frac{2h^3}{3\pi_3}$$

【0036】となり、圧力Pの微分方程式は対角項を含まない形の楕円型の微分方程式となる。ここで、この方程式を解くために、次のような回路類推を行う。

【0037】

【数15】

$$P(x, y) \rightarrow V(x, y)$$

$$\frac{\partial P}{\partial x} \rightarrow j_x$$

$$\frac{\partial P}{\partial y} \rightarrow j_y$$

$$R_x \rightarrow \frac{\pi_1 \Delta x}{2h^3}$$

$$R_y \rightarrow \frac{\pi_3 \Delta y}{2h^3}$$

【0038】 Δx 、 Δy は空間差分の単位変位量である。この方程式を等価回路に直すと図3ようになる。すなわち、電源電圧より、抵抗の格子に供給される電流を表す。ここに各節点の電位 $V(x, y)$ はパネル各点の圧力を表し、各抵抗の電流はその場所の圧力勾配(すなわち流速 (u, v) に比例する量)を表現する。電流が大きければ大きいほど、注入の流速が大きく、短時間に充填できる。この等価回路に適当に境界条件を与え、回路シミュレーターで解析すると容易に解が得られる。

【0039】この回路に着目すると、電流は格子の抵抗に強く依存することは自明のことである。更にこの抵抗

値を決めているものは、液晶の粘性率とギャップ長である。液晶の粘性は、室温付近の10度の温度上昇で約半分ほどに減少するので、温度を上げてやればもちろん抵抗値は下がり、注入時間を短くすることができる。しかしこの方法では、残留ガスが発生しやすいなどの問題点があった。

【0040】それゆえ、温度をなるべく低くして抵抗値を下げる方法を考える。今ギャップ長に注目するとRにはhの3乗の項が含まれるので、抵抗値に対して一番大きな影響を持っていると思われる。前述したとおり、パネルおよびスペーサの弾性率を計算すると、内外圧力差が1気圧では既にパネルは十分にへこんでいる。パネル中央部のギャップ長hはこのとき、周辺部の0.8倍程度であろうと推定される。このとき抵抗値は、パネルがひずんでいない時の倍程度に増加し、液晶の注入速度は圧力的に小さくなるであろうと推定される。

【0041】ところが、パネル周辺部は、ギャップ長hが無歪状態に近いであろうから、比較的小さな抵抗の列が続いているであろうと想像される。それゆえ、パネルへの液晶の2つの注入口を、中心付近に設置した場合と左右の角に設定したときの、液晶の自由表面の時間変化の計算値を図4に示す。実際パネルサイズが $339 \times 196 \times 0.005$ (mm)に、内外圧力差1気圧で液晶を注入していったときでも、中心付近に設定した2つの注入口(長さ7mm)の場合、充填時間は260分を超えるが、左右の周辺部を液晶の導管部に設定したとき、注入時間は約100分に短縮された。

【0042】図5は周辺部の絶縁膜を除去して作成した導管部を有した液晶表示パネルの平面図および断面図である。101は下側基板、102はシール部、103は表示部、104は周辺部、201は下側基板、202は上側基板、203はソース配線、204はTFT、205は絶縁膜、206は画素電極、207はシール部、208は液晶、209は導管部である。なお、102のシール部外側が上部基板202にほぼ対応している。なお、206の画素電極は図示はしていないが、TFTのドレインに電気的に接続されており、また、ソース配線やTFTの上にオーバーラップして開口率を高めている。図5に示すようなTFTやバス配線のように厚みが $1 \mu\text{m}$ から $5 \mu\text{m}$ の絶縁膜(通常、樹脂製)をつけ、その上に電極を形成する液晶表示パネルにおいて、パネル周辺部の絶縁膜を除去した。なお、103の表示部においては絶縁膜205が残されている。この結果、パネル周辺部のセル厚が $1 \mu\text{m}$ から $5 \mu\text{m}$ 厚くなり、注入時間は80分あるいはそれ以下に短縮される。この効果は、注入口をパネル下辺の左右端にもうける場合に最も効果があるが注入装置や製品形状の制約から注入口をパネル下辺の中央部付近に設けた場合にも十分効果がある。なお、セル厚均一化のため、シール部の下の絶縁膜は除去しない方が望ましい。

【0043】さらに、スペーサのヤング率より大きな値であるヤング率 10^{12} (dyn/cm²)程度のガラスまたは金属のスペーサを、図6のようにパネル内に設定して、内外の圧力差があってもへこむことがない導管部を液晶注入口から内部まで形づくる。こうすることによって、注入のバスが形成され、充填時間は著しく短縮されると考えられる。上述の場合と同様のサイズのパネルに、このような人為的なバスを作った場合と、作らない場合の液晶の注入時間を調べると、120分と260分となり圧倒的にバスがある方が短い。なお、導管部として用いる材料のヤング率は 5×10^{10} (dyn/cm²)から 10^{12} (dyn/cm²)程度がよい。 5×10^{10} (dyn/cm²)より、小さい場合にはパネル間のギャップを保持できず、 10^{12} (dyn/cm²)以上ではパネル内部の配線を損傷させるおそれがあるからである。また、ギャップ長の小さい部分により多くの導管部を設定すると効果が大きい。そのようにギャップ長を広げることにより、液晶注入のバスのコンダクタンスを増加させると、注入時間の短縮に著しい効果がある。

【0044】

【発明の効果】本発明により液晶注入のネックとなっているパネルの歪に対して、よりギャップ長が大きい導管部を作成して充填時間の短縮を実現した。液晶表示パネルの製造プロセスにおいて、この効果は大きいと考えられる。

【図面の簡単な説明】

【図1】代表的な液晶表示パネルの模式図

【図2】パネル内外の圧力差があるときに生じるパネルの歪を表す模式図

【図3】R格子の等価回路図

【図4】(a) 注入口を液晶表示パネル中央部付近に設定した場合の液晶自由表面の変化の計算値を示した図

(b) 注入口を液晶表示パネル周辺部付近に設定した場合の液晶自由表面の変化の計算値を示した図

【図5】(a) 周辺部の絶縁膜を除去して作成した導管部を有した液晶表示パネルの平面図

(b) 周辺部の絶縁膜を除去して作成した導管部を有した液晶表示パネルの断面図

【図6】パネル内に設定した注入の導管部を示す図

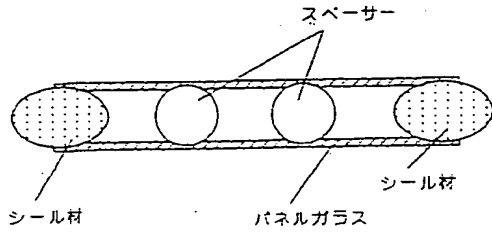
【符号の説明】

- 101 下側基板
- 102 シール部
- 103 表示部
- 104 周辺部
- 201 下側基板
- 202 上側基板
- 203 ソース配線
- 204 TFT
- 205 絶縁膜
- 206 画素電極

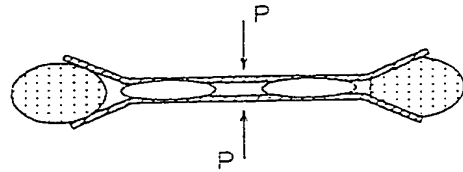
207 シール部
208 液晶

209 導管部

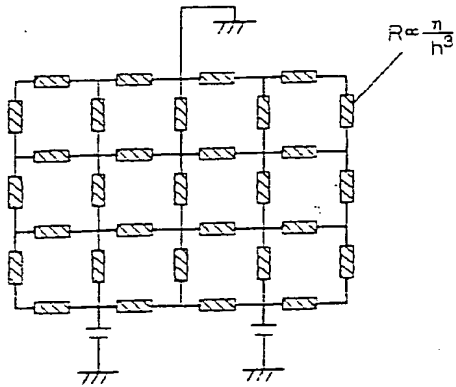
【図1】



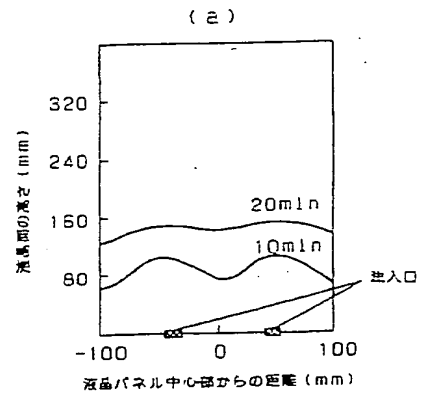
【図2】



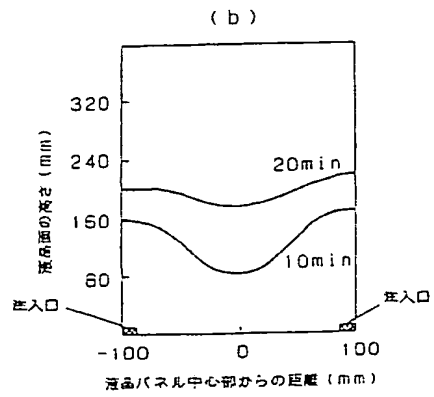
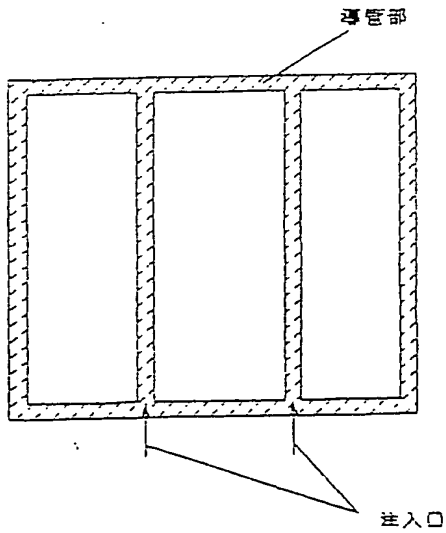
【図3】



【図4】



【図6】



【図5】

